



Россия, 410056, Саратов

ул. Ульяновская, 25  
тел.: (845-2) 222-972  
тел.: (845-2) 510-877  
факс: (845-2) 222-888  
<http://td.rubezh.ru>  
[td\\_rubezh@rubezh.ru](mailto:td_rubezh@rubezh.ru)

ООО «КБ Пожарной Автоматики»

КОНВЕРТЕРЫ РАДИОКАНАЛЬНЫЕ

КРК-4-БС прот.Р3  
КРК-30-АЛС прот.Р3

Паспорт  
ПАСН.423149.078 ПС  
Редакция 5

### Свидетельство о приемке и упаковке

Конвертер радиоканальный КРК-\_\_\_\_\_ прот.Р3

заводской номер \_\_\_\_\_

версия ПО \_\_\_\_\_

соответствует требованиям технических условий ПАСН.423149.078 ТУ, признан годным для эксплуатации и упакован согласно требованиям, предусмотренным в действующей технической документации.

Дата выпуска \_\_\_\_\_  
Упаковывание произвел \_\_\_\_\_  
Контролер \_\_\_\_\_

### 1 Основные сведения об изделии

1.1 Конвертеры радиоканальные КРК-4-БС прот.Р3 и КРК-30-АЛС прот.Р3 (далее – КРК-4-БС, КРК-30-АЛС или конвертеры) предназначены для организации радиоканального удлинения адресной линии связи (далее – АЛС).

1.2 КРК-4-БС работает совместно с прибором приемно-контрольным и управления охранно-пожарным адресным ППКОПУ 011249-2-1 Рубеж-2ОП прот.Р3 и контроллером адресных устройств «РУБЕЖ-КАУ» прот.Р3 (далее – прибор).

1.3 К ведущему («master») устройству КРК-4-БС возможно подключить по радиоканалу до четырех ведомых («slave») устройств КРК-30-АЛС. КРК-4-БС принимает по радиоканалу от КРК-30-АЛС сообщения, декодирует их и передает на прибор. В свою очередь прибор через КРК-4-БС передает управляющие команды на устройства, подключенные к КРК-30-АЛС.

1.4 КРК-30-АЛС имеет выход собственной АЛС, на которую может быть подключено до 30 адресных устройств:

- метки адресные АМ-1 прот.Р3, АМ-4 прот.Р3, АМП-4 прот.Р3, АМП-10 прот.Р3 (только пожарная и технологическая конфигурация);
- источники вторичного электропитания резервированные адресные ИВЭПР 12/2 RS-R3, ИВЭПР 12/3,5 RS-R3, ИВЭПР 12/5 RS-R3, ИВЭПР 24/2,5 RS-R3, ИВЭПР 24/3,5 RS-R3, ИВЭПР 24/5 RS-R3;
- извещатели пожарные ИП 101-29-PR прот.Р3, ИП 212-64 прот.Р3, ИП-212/101-64-PR прот.Р3, ИПР 513-11 прот.Р3;
- модули дымоудаления МДУ-1 прот.Р3, МДУ-1С прот.Р3;
- модуль речевого оповещения МРО-2М прот.Р3;
- оповещатели пожарные ОПОП 1-R3, ОПОП 124-R3;
- устройство дистанционного пуска УДП 513-11-R3;
- модули релейные РМ-1 прот.Р3, РМ-1С прот.Р3, РМ-4 прот.Р3, РМ-1К прот.Р3, РМ-4К прот.Р3;
- изолятор шлейфа ИЗ-1 прот.Р3.

1.5 КРК-4-БС прот.Р3 допускает подключение к АЛС прибора без учета полярности.

1.6 Конвертеры маркированы товарным знаком по свидетельствам № 238392 (РУБЕЖ) и № 255428 (RUBEZH).

1.7 КРК-4-БС (с подключенными КРК-30-АЛС) в системе занимает 1 адрес (адреса устройств, подключаемых к КРК-30-АЛС, входят в поле адресов прибора).

1.8 Конвертеры рассчитаны на непрерывную эксплуатацию при:  
– температуре окружающей среды от минус 25 до плюс 55 °С;  
– максимальной относительной влажности воздуха до (93±2) %, без образования конденсата.

### 2 Основные технические данные

2.1 Технические характеристики радиоканала:

- Рабочая частота – 868 МГц;
- Мощность излучения – не более 10 мВт;
- Чувствительность приемника – не хуже -100 дБ·м;
- Число каналов связи – 15;
- Вид модуляции – GFSK.

2.2 Дальность связи между «master» и «slave» устройствами в открытом пространстве: – максимальная – 400 м.

2.3 Питание конвертеров осуществляется от внешних источников постоянного тока напряжением:

- (9 - 30) В для КРК-4-БС;
- (11 - 30) В для КРК-30-АЛС.

Для резервирования питания предусмотрены два ввода с автоматическим выбором ввода с большим напряжением.

2.4 Потребляемый ток:

- для КРК-4-БС при номинальном напряжении 12 В – не более 50 мА, при номинальном напряжении 24 В – не более 30 мА;
- для КРК-30-АЛС (без подключенных адресных устройств) при номинальном напряжении 12 В – не более 100 мА, при номинальном напряжении 24 В – не более 70 мА;
- для КРК-30-АЛС (при максимальной токовой нагрузке в АЛС) при номинальном напряжении 12 В – не более 450 мА, при номинальном напряжении 24 В – не более 200 мА.

2.5 Ток в собственной АЛС конвертера КРК-30-АЛС не более 150 мА, напряжение на выходных клеммах (24-30) В.

2.6 Степень защиты, обеспечиваемая оболочкой, по ГОСТ 14254-2015 – IP20.

2.7 Масса конвертера – не более 200 г.

2.8 Габаритные размеры конвертеров (без антенны) не более (84×125×37) мм.

2.9 Средний срок службы – 10 лет.

2.10 Средняя наработка на отказ – не менее 60000 ч.

2.11 Вероятности безотказной работы за 1000 ч – не менее 0,98.

### 3 Комплектность

Конвертер радиоканальный .....1 шт.  
Паспорт .....1 экз.  
Антенна .....1 шт.

### 4 Указание мер безопасности

4.1 По способу защиты от поражения электрическим током конвертеры соответствуют классу III по ГОСТ 12.2.007.0-75.

4.2 Конструкция конвертеров удовлетворяет требованиям электро- и пожарной безопасности по ГОСТ 12.2.007.0-75 и ГОСТ 12.1.004-91.

### ВНИМАНИЕ! УСТАНОВКУ, СНЯТИЕ И РЕМОНТ КОНВЕРТЕРОВ ПРОИЗВОДИТЕ ПРИ ОТКЛЮЧЕННОМ ПИТАНИИ.

4.3 При нормальном и аварийном режимах работы конвертеров ни один из элементов их конструкции не имеет превышения температуры выше допустимых значений, установленных ГОСТ Р МЭК 60065-2002.

### 5 Устройство и работа

5.1 Конвертеры конструктивно выполнены в пластмассовых корпусах, внутри которых размещается плата с радиоэлементами. Внешний вид лицевой стороны конвертеров приведен на рисунке 1.

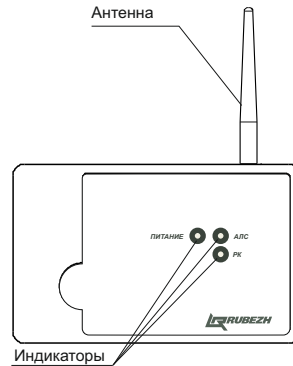


Рисунок 1

Внешний вид конвертеров с снятой крышкой приведен:

– КРК-4-БС – на рисунке 2;

– КРК-30-АЛС – на рисунке 3.

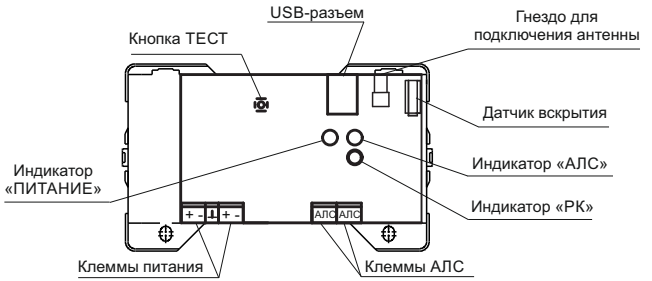


Рисунок 2

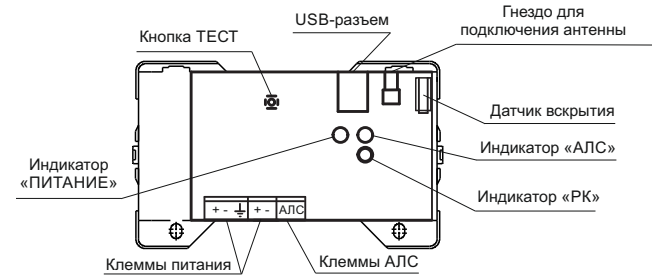


Рисунок 3

5.2 Под крышкой конвертеров на плате расположены:

- Клемная колодка для подключения двух независимых источников питания;
- Клемная колодка для подключения адресной линии связи (АЛС);
- Кнопка ТЕСТ (используется при инсталляции), в КРК-4-БС предназначена для адресации в АЛС, а в КРК-30-АЛС – для регистрации;
- Порт USB, предназначенный для обновления ПО контроллера (см. 5.5);
- Датчик вскрытия, инициирующий формирование сигнала о вскрытии корпуса конвертера и передачи сообщения в прибор по радиоканалу (для КРК-30-АЛС) и по АЛС;
- Светодиодные индикаторы «ПИТАНИЕ», «АЛС», «РК», отображающие текущие состояния конвертеров.

ПРИМЕЧАНИЕ: Режимы индикации и соответствующие им состояния конвертеров КРК-4-БС и КРК-30-АЛС различаются.

5.3 Режимы индикации для КРК-4-БС приведены в таблице 1.

Таблица 1

Индикатор	Режим индикации	Состояние модуля
ПИТАНИЕ	Светит зеленым цветом	Подключены два ввода питания
	Мигает зеленым цветом	Подключен один ввод питания
	Не светит	Питание не подключено
АЛС	Мигает желтым цветом один раз в 5 секунд	Есть связь с АЛС прибора
	Не светит	Нет связи с АЛС прибора
	Часто мигает желтым цветом в течение (2 - 3) с	Нажата кнопка «Тест»
РК	Светит желтым цветом	Есть радиоканальная связь со всеми подключенными КРК-30-АЛС
	Мигает желтым цветом	Нет радиоканальной связи хотя бы с одним из подключенных КРК-30-АЛС
	Не светит	Нет радиоканальной связи со всеми подключенными КРК-30-АЛС
	Частое мигание желтым цветом	Регистрация КРК-30-АЛС

5.4 Режимы индикации для КРК-30-АЛС приведены в таблице 2.

Индикатор	Режим индикации	Состояние модуля
ПИТАНИЕ	Светит зеленым цветом	Подключены два ввода питания
	Мигает зеленым цветом	Подключен один ввод питания
	Не светит	Питание не подключено
АЛС	Мигает желтым цветом один раз в 5 секунд	Неисправность или короткое замыкание АЛС КРК-30-АЛС
РК	Светит желтым цветом	Есть радиоканальная связь с КРК-4-БС
	Не светит	Нет радиоканальной связи с КРК-4-БС
	Частое мигание желтым цветом	Регистрация в КРК-4-БС

5.5 Обновление ПО конвертеров

5.5.1 Для обновления программного обеспечения конвертеров используется утилита настройки «Конфигуратор.exe». Утилита доступна на сайте ГК Рубеж ([www.rubezh.ru](http://www.rubezh.ru)).

5.5.2 Подключить конвертер к ПК с помощью USB-кабеля. Запустить утилиту. Во вкладке «Настройки» выбрать «Обновление ПО».

5.5.3 Выбрать нужную версию ПО. Появится сообщение «Обновить программу?».

5.5.4 Подтвердить обновление программы, нажав в окне кнопку ОК. Появится сообщение «Обновление ПО».

Если окно сообщений не появилось или возникла ошибка – повторить действия п.п. 5.5.2 – 5.5.4.

**ВНИМАНИЕ! ВО ВРЕМЯ ОБНОВЛЕНИЯ ПО НЕ ДОПУСКАЕТСЯ ОТКЛЮЧАТЬ USB-КАБЕЛЬ ВО ИЗБЕЖАНИЕ ПОТЕРИ РАБОТОСПОСОБНОСТИ КОНВЕРТЕРА.**

## 6 Размещение, порядок установки, подготовка к работе и включение

6.1 Подготовка к использованию

**ВНИМАНИЕ! ЕСЛИ КОНВЕРТЕР НАХОДИТСЯ В УСЛОВИЯХ ОТРИЦАТЕЛЬНОЙ ТЕМПЕРАТУРЫ, ТО ПЕРЕД ВКЛЮЧЕНИЕМ ЕГО НЕОБХОДИМО ВЫДЕРЖАТЬ НЕ МЕНЕЕ 4 ЧАСОВ В УПАКОВКЕ ПРИ КОМНАТНОЙ ТЕМПЕРАТУРЕ ДЛЯ ПРЕДОТВРАЩЕНИЯ КОНДЕНСАЦИИ ВЛАГИ ВНУТРИ КОРПУСА.**

6.1.1 При получении упаковки с конвертером необходимо:

- вскрыть упаковку;
- проверить комплектность согласно паспорту;
- проверить дату выпуска и наличие знака сертификата соответствия;
- произвести внешний осмотр конвертера, убедиться в отсутствии видимых механических повреждений (трещин, сколов, вмятин и т.д.).

6.2 Размещение

6.2.1 При размещении на объекте необходимо обеспечить прямую видимость между антеннами «master» и «slave» устройств. В случае необходимости для этого рекомендуется организовать вынос антенны от корпуса конвертера.

6.2.2 При выборе мест установки конвертеров не следует:

- размещать конвертеры непосредственно на массивных металлических конструкциях (металлоконструкции зданий, воздухопроводы вентиляции, шкафы и т.п.);
- размещать конвертеры внутри металлических конструкций (в шкафах, в помещениях с наличием в отделке стен мелкоячеистых метал-лических сеток и т.п.);
- размещать коммуникации питания конвертеров в кабельных каналах совместно с мощными силовыми кабелями сетей питания переменного тока, создающими радиопомехи;
- размещать конвертеры вблизи (менее 2 м) источников радиопомех (медицинская аппаратура, аппаратура обработки видеосигналов и компьютерная техника, антенны и радиочастотные тракты аппаратуры связи и т.п.);
- загораживать прямую видимость между КРК-4-БС и КРК-30-АЛС посторонними предметами, ухудшающими прохождение радиосигнала (металлические шкафы, стеллажи, оборудование и т.п.).

6.2.3 Конвертеры следует располагать на высоте не менее 2 м от уровня пола.

6.2.4 Антенны «master» и «slave» устройств должны быть ориентированы в пространстве одинаково.

6.3 Установка и подключение

6.3.1 Клеммные колодки конвертеров позволяют осуществить подключение проводов сечением от 0,35 до 1,5 мм<sup>2</sup>.

6.3.2 Конвертеры устанавливаются непосредственно на стену.

Порядок установки:

- открыть и снять крышку конвертера, нажав на замок с боковой стороны (снятие крышки рекомендуется проводить на плоской горизонтальной поверхности);
- разместить и просверлить два отверстия в месте установки конвертера под шуруп диаметром 4 мм. Установочные размеры приведены на рисунке 4;
- установить основание конвертера на два шурупа и закрепить третьим шурупом через одно из нижних отверстий основания (просверлив отверстие по месту);
- подключить провода к клеммным колодкам и установить антенну (входит в комплект поставки) руководствуясь рисунком 1, 2 и 3 (подключение и отключение антенны к конвертеру следует производить при отключенном питании).

6.4 По окончании монтажа системы следует выполнить конфигурирование КРК-4-БС и зарегистрировать КРК-30-АЛС (см. раздел 7).

6.5 При проведении ремонтных работ в помещениях, где установлены конвертеры, должна быть обеспечена их защита от механических повреждений и попадания внутрь строительных материалов, пыли, влаги.

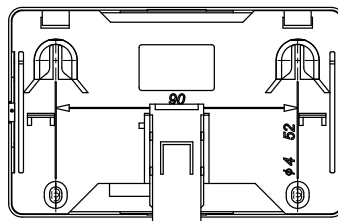


Рисунок 4

## 7 Конфигурирование конвертера

**ВНИМАНИЕ! ПОСЛЕ КОНФИГУРИРОВАНИЯ РАДИОКАНАЛА КРК-4-БС ИНФОРМАЦИЯ О ВСЕХ ПРИПИСАННЫХ К НЕМУ РАНЕЕ «SLAVE» КОНВЕРТЕРАХ БУДЕТ УТЕРЯНА. НЕОБХОДИМО ВЫПОЛНИТЬ ПОВТОРНУЮ РЕГИСТРАЦИЮ КРК-30-АЛС.**

7.1 Адрес КРК-4-БС задается с помощью программатора адресных устройств ПКУ-1 прот. R3 или с приемно-контрольного прибора по АЛС1/АЛС2/АЛС.

7.2 Конфигурирование адресных устройств (АУ) необходимо выполнять в программе FireSec «Администратор» при создании проекта системы на объект. К КРК-4-БС подключается от 1 до 4 КРК-30-АЛС. В свою очередь к КРК-30-АЛС можно подключить от 1 до 30 АУ. Диапазон занимаемых устройствами адресов указан в поле «количество подключаемых устройств», его можно изменять в соответствии с проектом.

7.3 Адресация АУ производится с помощью программатора адресных устройств ПКУ-1 прот. R3 или прибора Рубеж-2ОП прот. R3 до монтажа системы на объекте.

**ВНИМАНИЕ! АДРЕСАЦИЯ АУ ЧЕРЕЗ РАДИОКАНАЛ НЕ ПРЕДУСМОТРЕНА.**

7.4 Настройку АУ и проверку топологии на участках АЛС, подключенных к «slave» конвертерам рекомендуется проводить прибором Рубеж-2ОП, который временно подключается к АЛС на данных участках. При этом, рабочую конфигурацию системы в приборе изменять не требуется. Конвертеры КРК-30-АЛС необходимо отсоединить от АЛС (см. рис. 5).

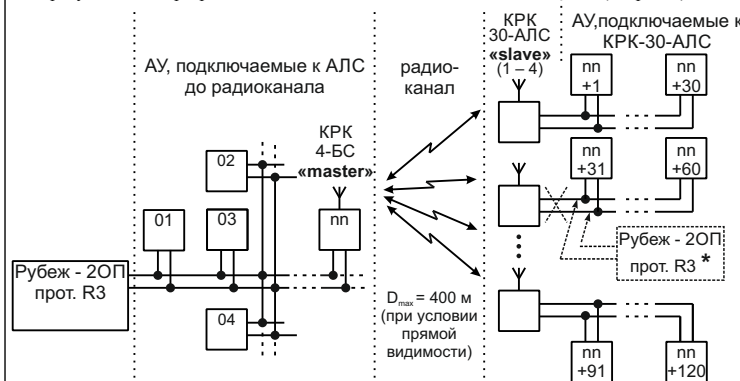


Рисунок 5

\* Временное подключение прибора для конфигурирования и проверки участков системы, подключаемых после радиоканала (на АЛС «slave» конвертеров)

7.5 Настройка КРК-4-БС и регистрация в нем КРК-30-АЛС производится при помощи прибора. В пункте «Регистрация» КРК-4-БС настраивают:

- номер сети – от 1 до 255;
- номер канала – от 1 до 15.

При наличии нескольких конвертеров в непосредственной близости друг от друга необходимо обеспечить уникальность номера сети и номера канала для конвертеров одной группы.

7.6 После настройки параметров следует выбрать пункт «Сконфигурировать КРК-4-БС», после чего прибор сконфигурирует КРК-4-БС.

7.7 Для регистрации КРК-30-АЛС необходимо в пункте «Регистрация» КРК-4-БС выбрать «Регистрация» => «Номер КРК\_Slave», после чего КРК-4-БС перейдет в режим поиска КРК-30-АЛС, о чем свидетельствует характерное свечение индикатора «РК» КРК-4-БС (см. таблицу 1). Для регистрации выбранного КРК-30-АЛС необходимо произвести длительное нажатие на его кнопку «Тест» до появления частых желтых вспышек индикатора «РК» КРК-30-АЛС.

7.8 Зная адрес, можно просмотреть и изменить параметры КРК-4-БС, установленного в системе и подключенного к АЛС прибора.

## 8 Техническое обслуживание и проверка технического состояния

8.1 С целью поддержания исправности конвертера в период эксплуатации необходимо проведение регламентных работ, которые включают в себя периодические (не реже одного раза в полгода) внешний осмотр, с удалением пыли мягкой тканью и кисточкой, и контроль работоспособности конвертера по записям журнала событий.

8.2 При неисправности конвертер подлежит замене. Исправность определяется на основании сообщений ППКОПУ, при условии исправности информационной линии, соединений и радиоканала.

## 9 Транспортирование и хранение

9.1 Конвертеры в транспортной таре перевозятся любым видом крытых транспортных средств (в железнодорожных вагонах, закрытых автомашинах, трюмах и отсеках судов, герметизированных отапливаемых отсеках самолетов и т. д.) в соответствии с требованиями действующих нормативных документов.

9.2 Расстановка и крепление в транспортных средствах ящиков с конвертерами должны обеспечивать их устойчивое положение, исключать возможность смещения ящиков и удары их друг о друга, а также о стенки транспортных средств.

9.3 Условия транспортирования должны соответствовать условиям хранения 5 по ГОСТ 15150-69.

9.4 Хранение конвертеров в упаковке на складах изготовителя и потребителя должно соответствовать условиям хранения 2 по ГОСТ 15150-69.

## 10 Гарантии изготовителя

10.1 Предприятие-изготовитель гарантирует соответствие конвертеров требованиям технического условий при соблюдении потребителем условий транспортирования, хранения, монтажа и эксплуатации.

Предприятие-изготовитель рекомендует выполнять работы по монтажу, настройке и эксплуатации оборудования организациями, имеющими соответствующие лицензии и допуски, а также аттестованными специалистами, имеющими соответствующий квалификационный уровень.

10.2 Гарантийный срок эксплуатации – 18 месяцев со дня ввода в эксплуатацию, но не более 24 месяцев с даты выпуска.

10.3 В течение гарантийного срока эксплуатации предприятие-изготовитель производит безвозмездный ремонт или замену конвертера. Предприятие-изготовитель не несет ответственности и не возмещает ущерба за дефекты, возникшие по вине потребителя при несоблюдении правил эксплуатации и монтажа конвертера.

10.4 В случае выхода конвертера из строя в период гарантийного обслуживания его следует вместе с настоящим паспортом возвратить по адресу:

**Россия, 410056, г. Саратов, ул. Ульяновская, 25, ООО «КБ Пожарной Автоматики»** с указанием наработки конвертера на момент отказа и причины снятия с эксплуатации.

## 11 Сведения о сертификации

11.1 Сертификат соответствия № С-РУ.ЧС13.В.01011 действителен по 19.12.2022. Выдан органом по сертификации ОС «ПОЖТЕС» ФГУ ВНИИПО МЧС России, 143903, Московская область, г. Балашиха, мкр. ВНИИПО, д.12.

**Телефоны технической поддержки:**  
**8-800-600-12-12** для абонентов России,  
**8-800-080-65-55** для абонентов Казахстана,  
**7-8452-22-11-40** для абонентов других стран